

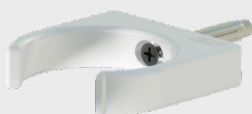
ART.2400



Neutralizzatore di condensa acida delle caldaie completo di:

- raccordo curvo con calotta 3/4" e attacco portagomma
- raccordo dritto con calotta 3/4" e attacco portagomma
- confezione di granulare
- supporto per fissaggio a muro

DISPONIBILE PER TUBAZIONI Ø16 E Ø20



1 DESCRIZIONE

Il neutralizzatore di condensa è un dispositivo che, installato sulla tubazione di scarico della caldaia a condensazione, regola il pH dell'acqua rendendolo alcalino.

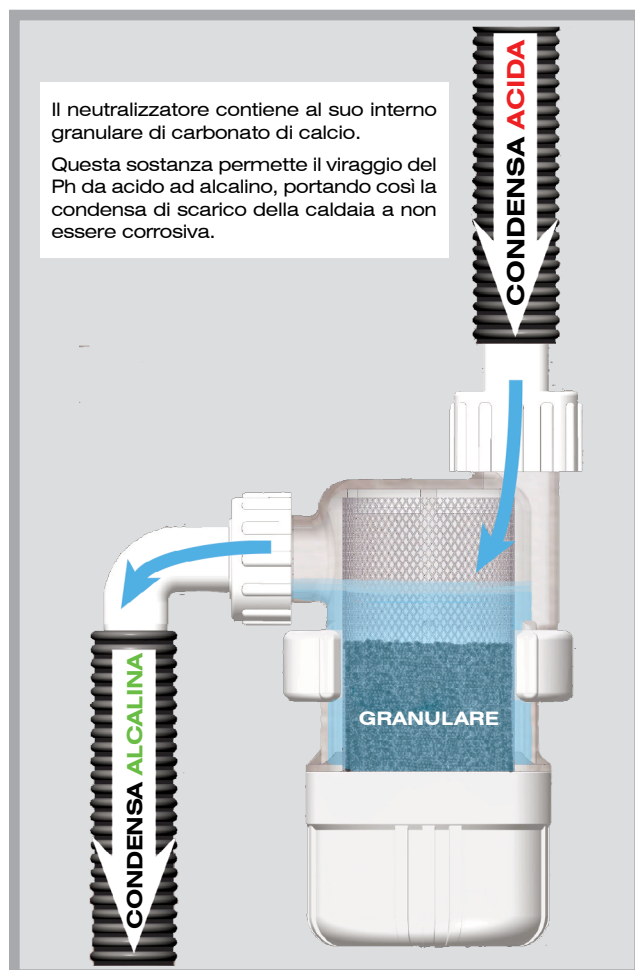
Questo permette di preservare le tubazioni e le grondaie di scarico che nel tempo verrebbero corrose dall'acidità della condensa.

2 PARTICOLARI COSTRUTTIVI E PRINCIPIO DI FUNZIONAMENTO



Il neutralizzatore contiene al suo interno granulare di carbonato di calcio.

Questa sostanza permette il viraggio del Ph da acido ad alcalino, portando così la condensa di scarico della caldaia a non essere corrosiva.



3 INSTALLAZIONE E MANUTENZIONE

Esempio di posizionamento sotto caldaia.



All'interno della confezione è presente un supporto per il fissaggio a muro che permette di mantenere nella posizione corretta il neutralizzatore.

Per caricare di granulare il neutralizzatore procedere nel modo seguente:



1 Svitare la parte inferiore del neutralizzatore

2 Versare il granulare della busta all'interno della cartuccia

3 Riavvitare il corpo inferiore del neutralizzatore

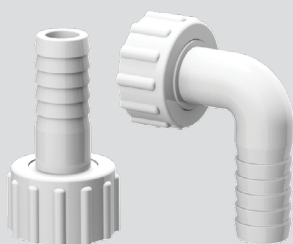
⚠ Attenzione! Per un corretto funzionamento il neutralizzatore dev'essere sempre installato in posizione verticale.

⚠ Attenzione! Per mantenere costante l'efficacia del neutralizzatore, si consiglia di sostituire annualmente il granulare.

Ricambi

ART.2401

Raccordi per tubo Ø16 - Ø20



ART.9454

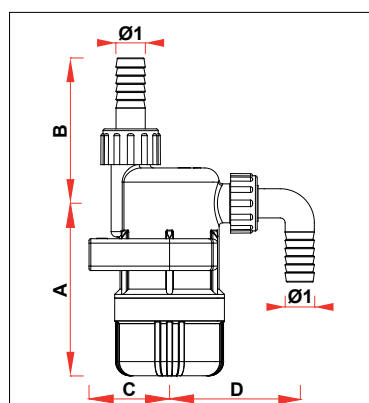
Ricarica granulare 150g



4 CARATTERISTICHE TECNICHE

- Corpo: PA12
- Temperatura massima d'esercizio: 90°C
- Cartuccia: AISI304
- O-Ring: EPDM
- Granulare: Carbonato di calcio e additivi

5 CARATTERISTICHE DIMENSIONALI



ARTICOLO	Ø1	A	B	C	D
2400 3416	16	98	82	46	74
2400 3420	20	98	82	46	79